



ELEKTROMAGNETY KOLEM NÁS

aneb

Zvonek, relé, měřicí přístroje a podobně

Zapiš si do sešitu:

Magnetické materiály:

1. Magneticky tvrdé:

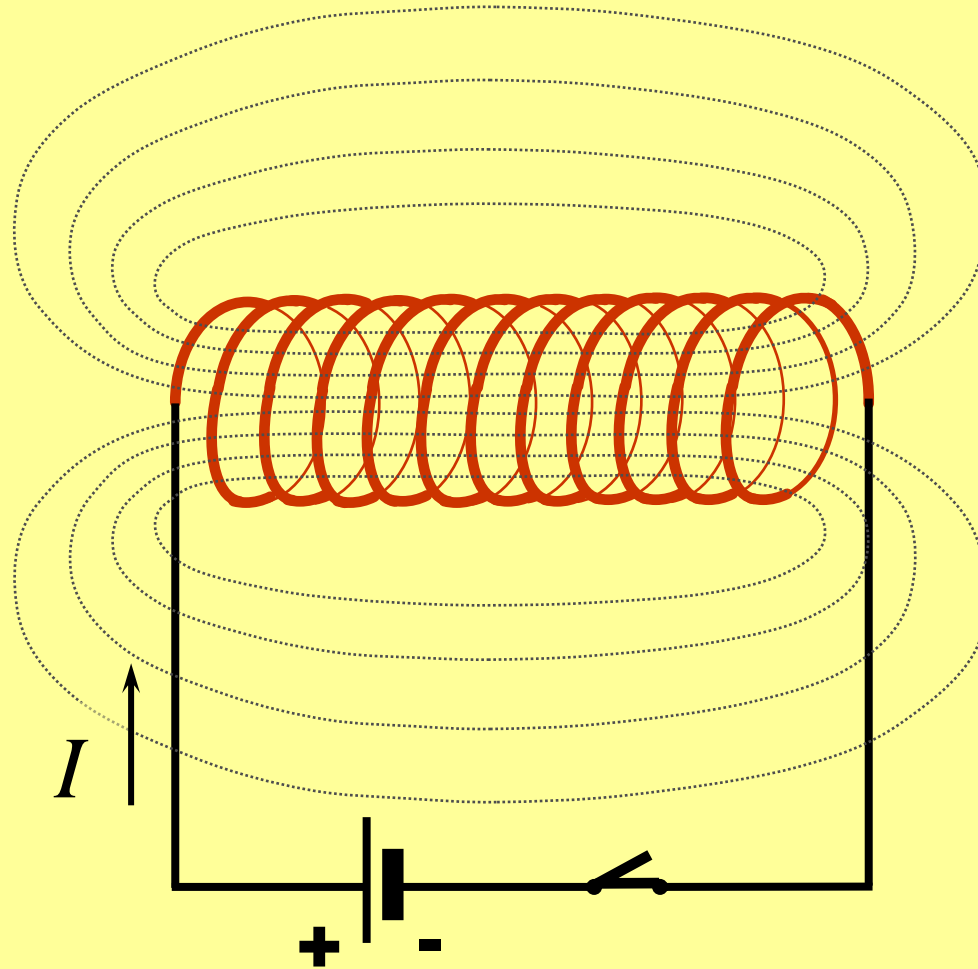
- na výrobu permanentních magnetů.

2. Magneticky měkké:

- zesílení magnetických polí cívek,

- pólové nástavce permanentních magnetů.

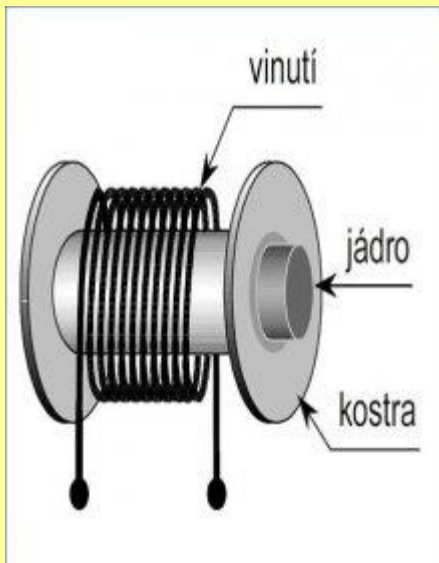
V okolí cívky s proudem je magnetické pole:



- znázorněné magnetickými indukčními čarami.

Zapiš si do sešitu:

Vložení tělesa z magneticky měkké oceli do cívky s proudem vznikne **elektromagnet**.
Těleso vložené do cívky se **nazývá jádro**.



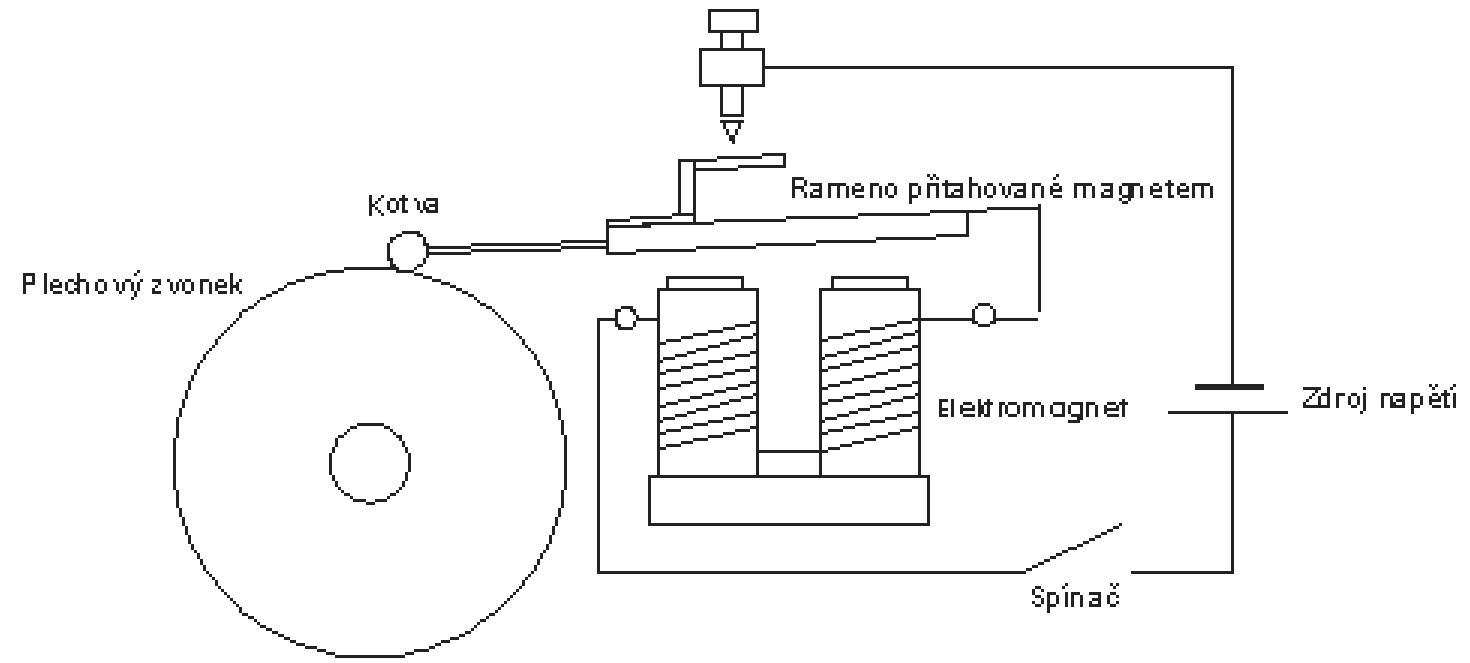
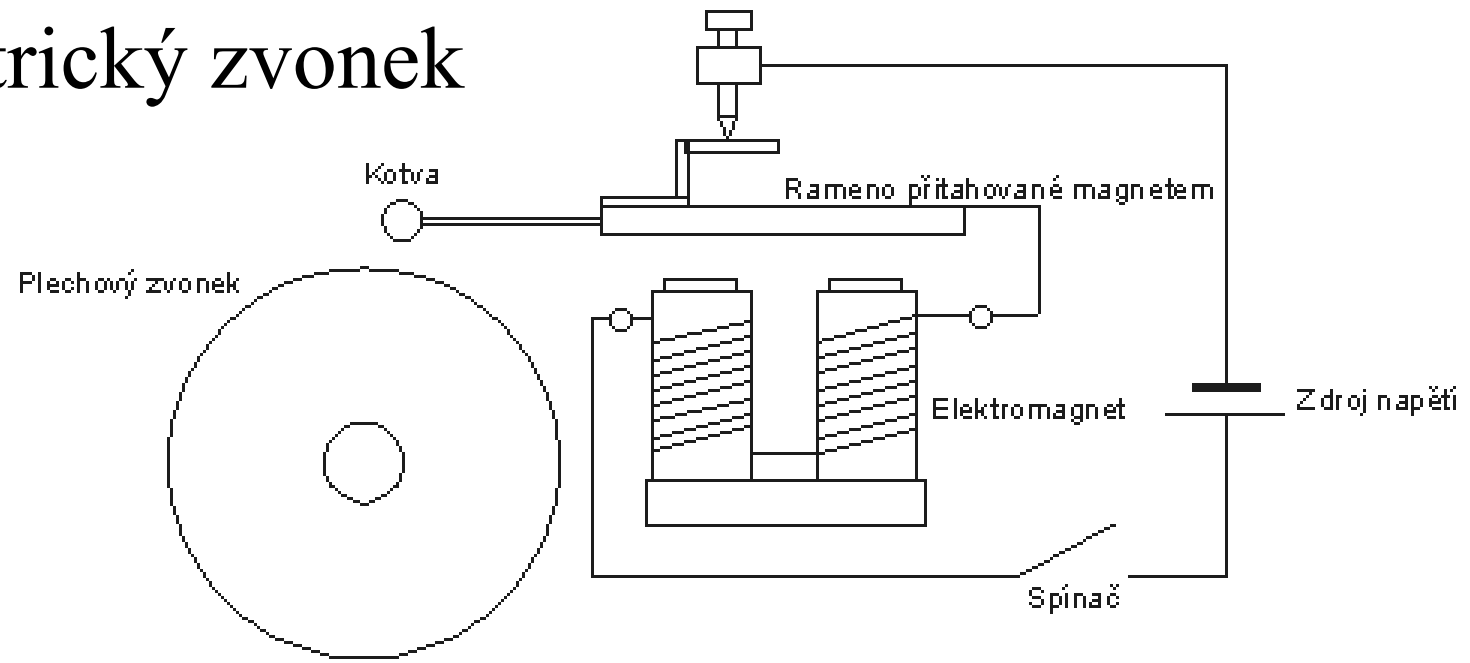
Zapiš si do sešitu:

Využití elektromagnetu:

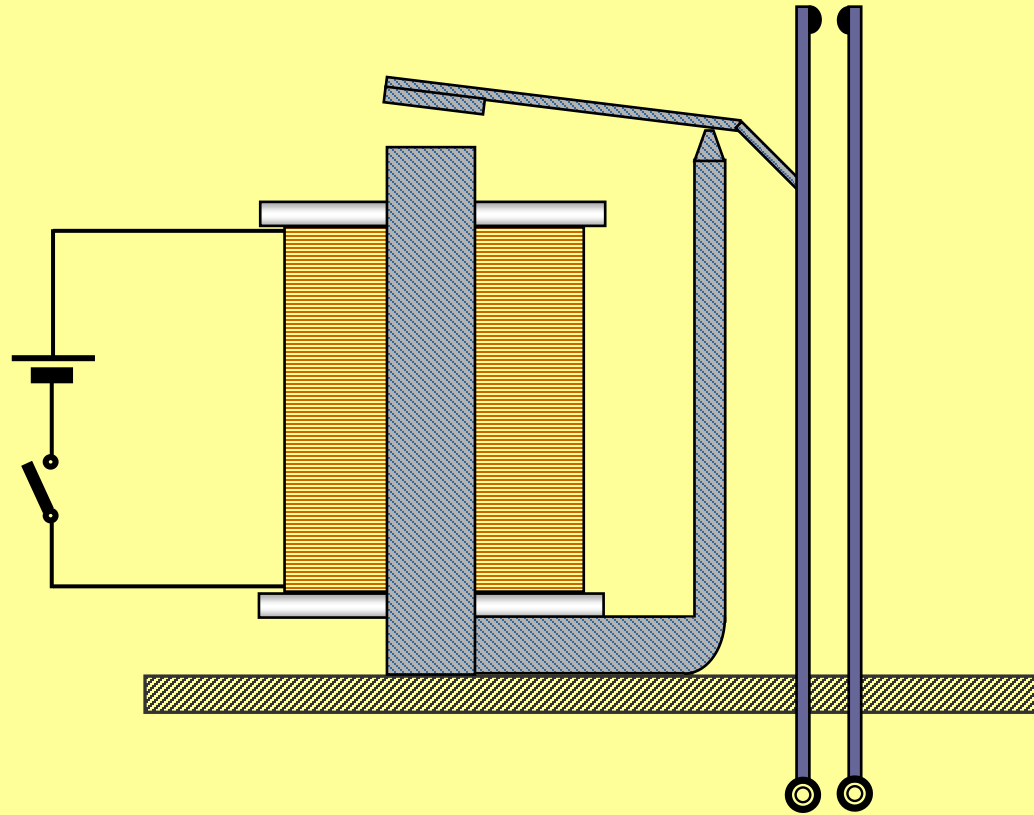
- elektrický zvonek
- elektromagnetický spínač – relé
- měřicí přístroje
- elektromagnetické jeřáby
- reproduktory
- elektromagnetické zámky

Elektrický zvonek

Nakresli
si do
sešitu:



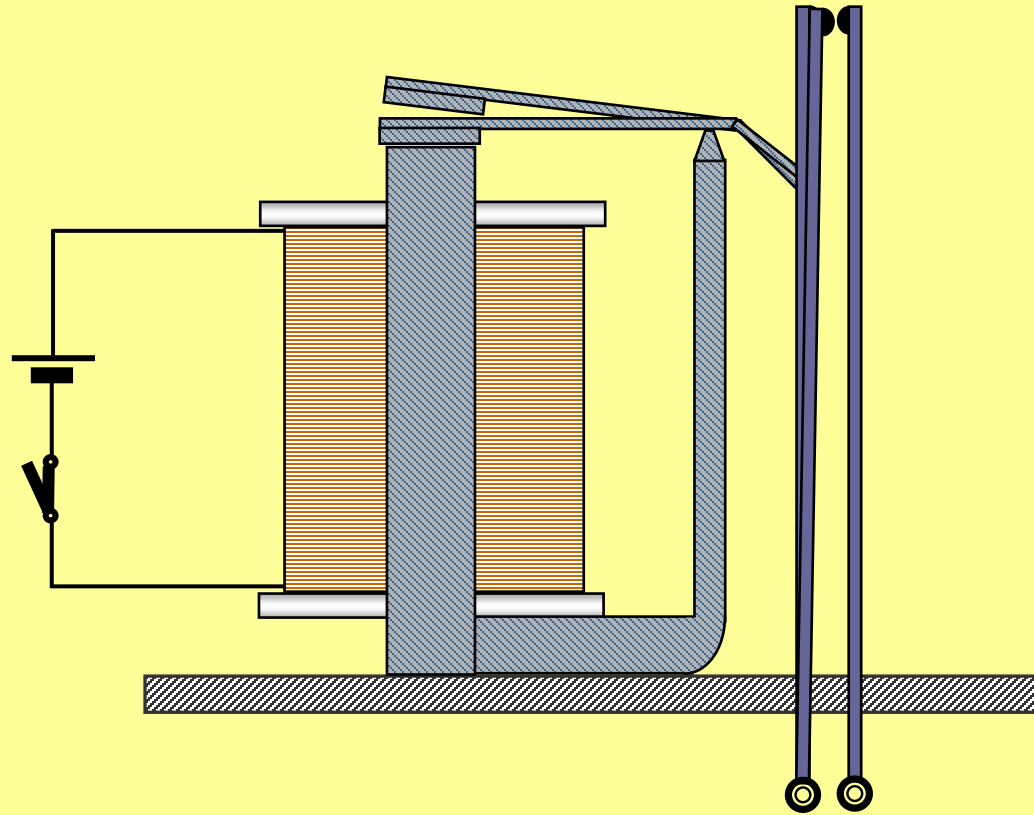
Elektromagnetické relé



Hlavní části:

- cívka,
- jádro z měkké oceli,
- pohyblivá kotva,
- pružné kontakty.

Činnost elektromagnetického relé:



- sepnutím obvodu se vytvoří magnetické pole v cívce.
- zmagnetizované jádro přitáhne pohyblivou kotvu.
- kotva sepne pružné kontakty.

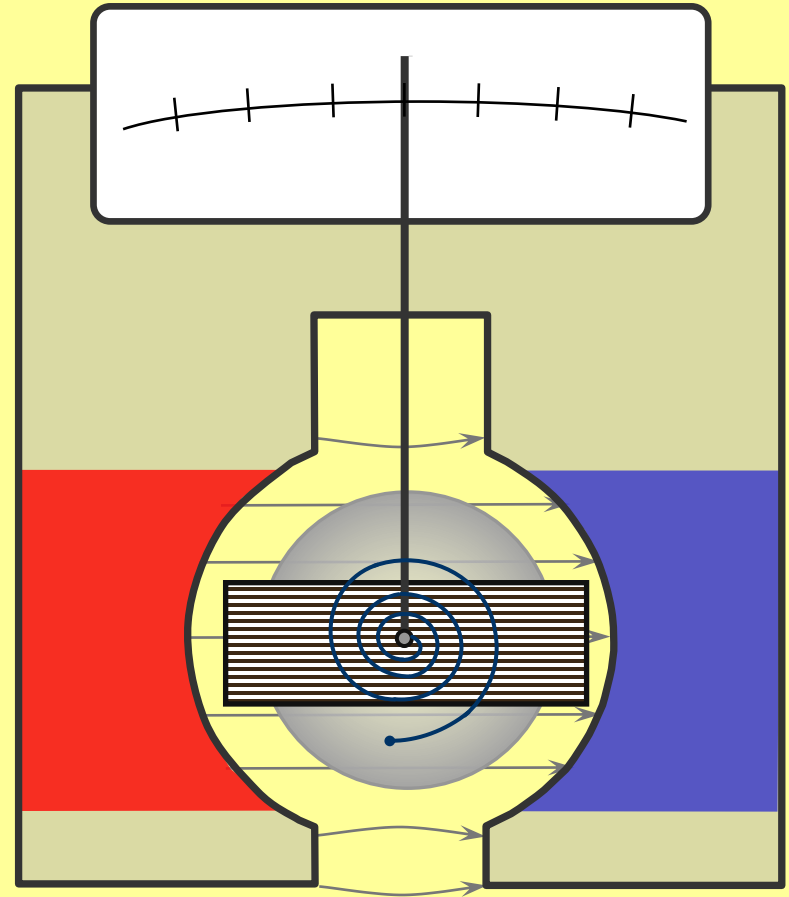
Využití elektromagnetického relé:

- v telefonních centrálách,
- v automobilech reguluje nabíjecí napětí a proud do akumulátoru.

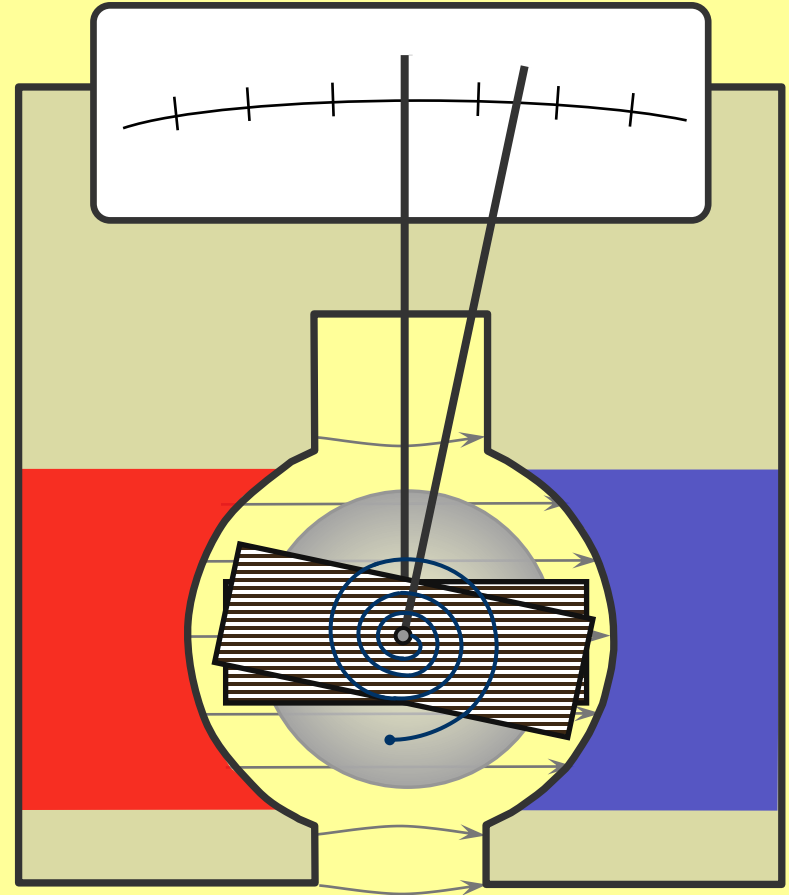
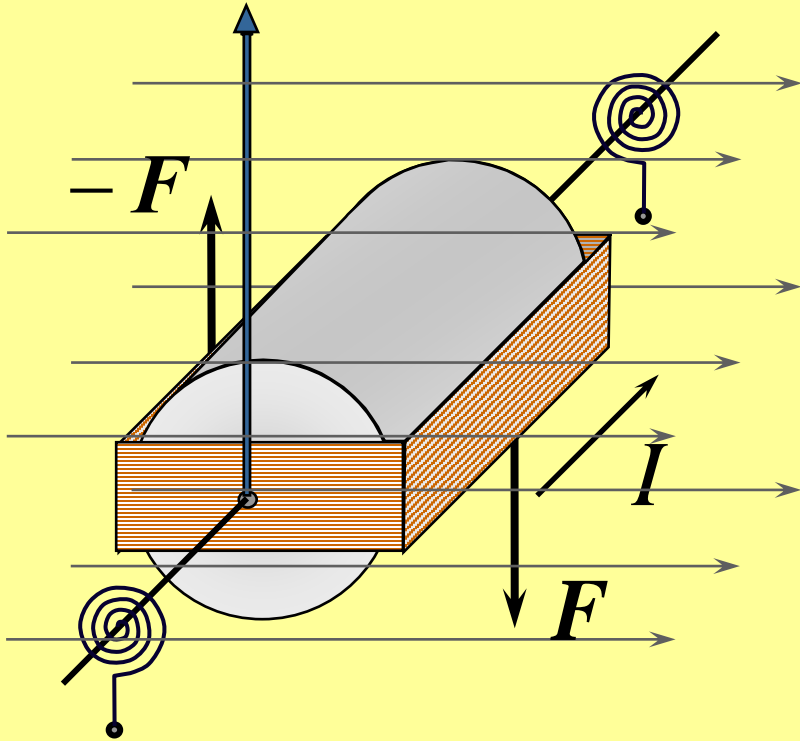
Měřicí přístroj na měření proudu s otočnou cívkou

Hlavní části:

- magnet tvaru U,
- cívka otáčivá okolo osy kolmé na magnet,
- ukazatel pevně spojený s cívkou,
- pružné spirály.



Měřicí přístroj na měření proudu s otočnou cívkou

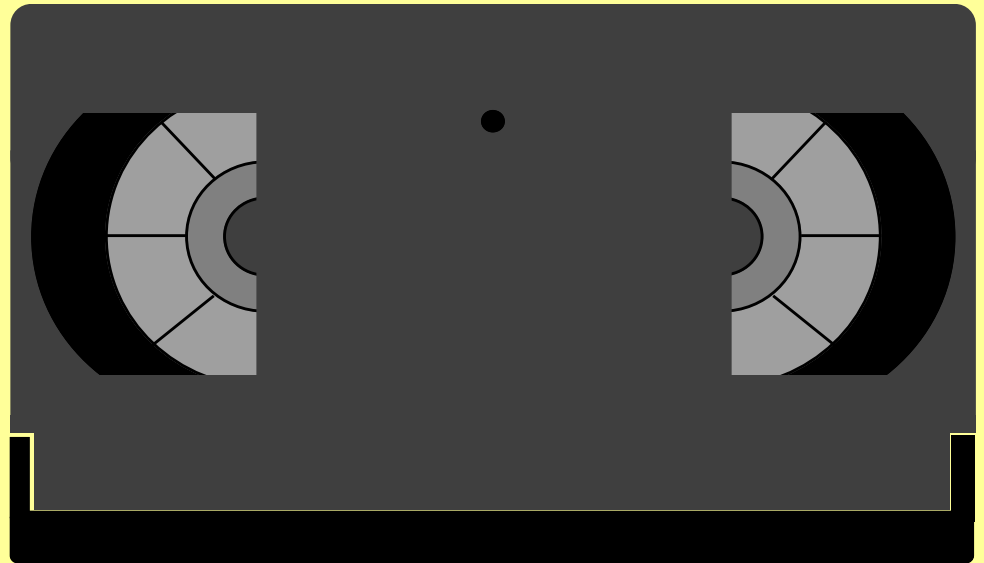


Průchodem proudu cívkou ji dvojice magnetických sil otočí. Výchylka závisí na směru proudu v cívce.

Elektromagnetický jeřáb se používá například na třídění železného šrotu.



Magnetický záznam zvuku, obrazu



- na nemagnetické pásce je nanesená tenká vrstva magnetického materiálu např. Fe_2O_3 , CrO_2 ...

Reproduktor slouží k převádění elektrického signálu na akustický – zvuk.



Pohyb magnetu v cívce s proudem se přenáší na tenkou papírovou blánu – membránu, která rozechvívá okolní vzduch, který přenáší zvuk.

Elektromagnetický zámek

